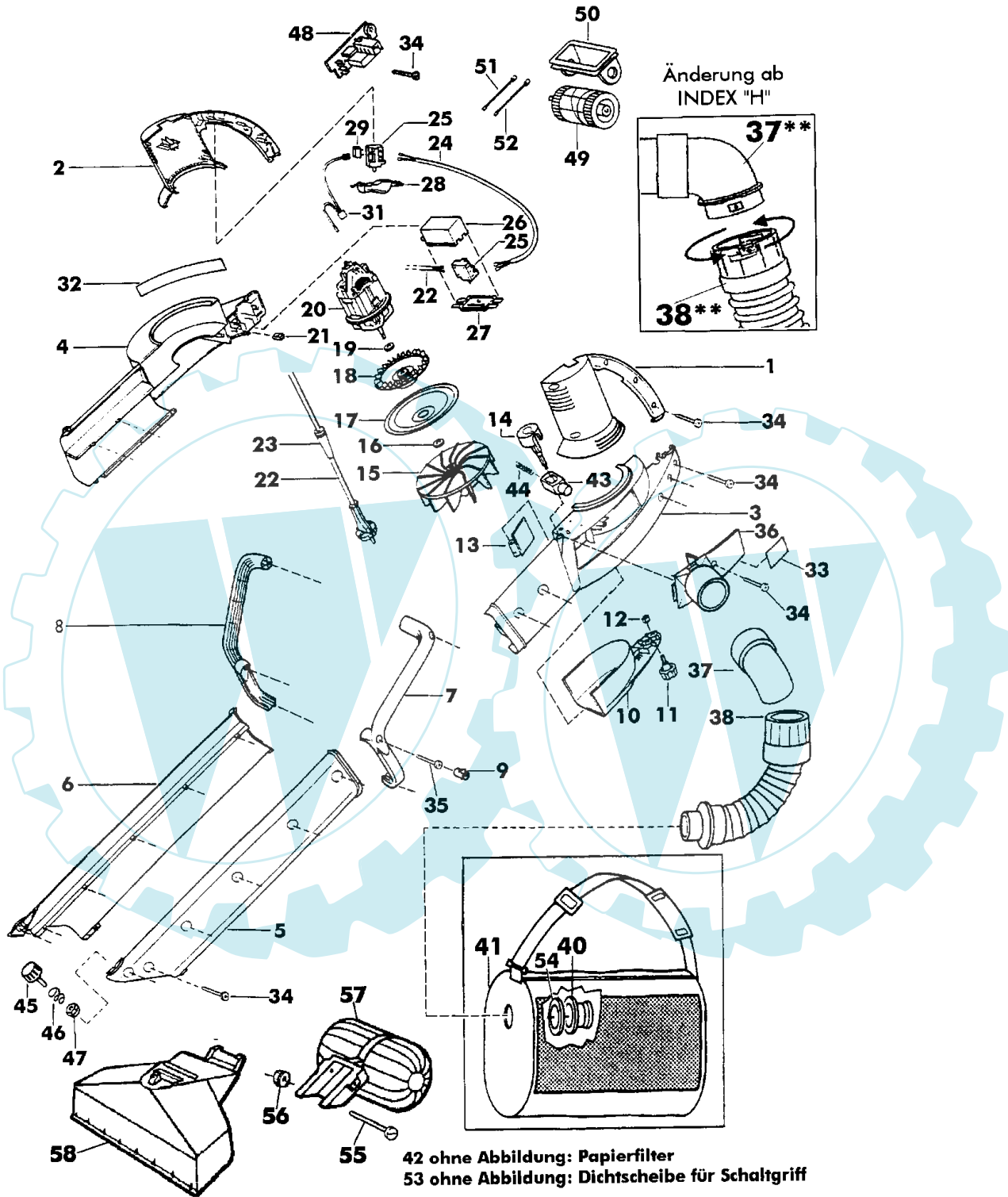




LAUBSAUGER  
2000 KLS e - Art. 78850

010



LAUBSAUGER  
2000 KLS e - Art. 78850



## LAUBSAUGER 2000 KLS e (Electronic) - Art. 78850

**Brill - GARTENGERÄTE GMBH \* POSTFACH 3161 \* D- 58422 WITTEN**

POS. REF. NO.	BEST.-NR. PART-NO.	BEZEICHNUNG DESCRIPTION	Stck Qty.	POS. REF. NO.	BEST.-NR. PART-NO.	BEZEICHNUNG DESCRIPTION	Stck Qty.
POS.	NO.PIECE	DESIGNATION	Qte.	POS.	NO.PIECE	DESIGNATION	Qte.
1+2	GA690	MOTORGEHÄUSEPAAR 2000KLSe	1	35	08778	BLECHSCHRAUBE	3
3	GA684A	LÜFTERGEHÄUSE LINKS RAL6001	1	36	GA695	ANSCHLUSSTUTZEN 2000KLS(e)	1
3+4	GA684	LÜFTERGEHÄUSEPAAR 2000KLS	1	37	GA696	ROHRWINKEL 2000KLS	1
5+6	GA691	SAUGROHRPAAR 2000KLSe	1	37**	GA696A	ROHRWINKEL M.BAJONETTANSCHL.	1**
7+8	GA686	ZWISCHENGRIFPPAAR 2000KLS	1	38	GA687	SAUGSCHLAUCH 2000KLS	1
9	GA495	SICHERHEITSTOPFEN 75050	3	38**	GA687A	SAUGSCHLAUCH MIT BAJONETT	1**
10	GA525	SERVICE-ABDECKUNG 75050	1	40	GA700A	SCHNAPPRING 2000 KLS(e)	1
11	GA496	RÄNDELSCHRAUBE 75050	1	41*	GA688	LAUBSACK 2000KLS	1
12	06682	SI-MUTTER DIN 985-5	1	42	GA689	PAPIERFILTER (ART.78857)	1
13	GA498	LUFTKLAPPE 75050	1	43	GA701	DRÜCKER 2000KLS	1
14	GA698	SCHALTGRIF 2000KLS	1	44	GA702	DRUCKFEDER 2000KLS	1
15	GA692	HÄCKSELRAD 2000KLS	1	45	GA703	RÄNDELSCHRAUBE 2000KLS	1
16	GA500	V-RING 75050	1	46	GA704	KEGELDRUCKFEDER 2000KLS	1
17	GA512	DICHTUNGSBLECH 75050	1	47	06682	SI-MUTTER DIN 985-5	1
18	GA693	LÜFTERRAD 2000KLS	1	48	GA708	ELEKTRONIK 78850 (KLSe)	1
19	GA501	SCHEIBE DIN 433-8,4 (75050)	1	49	GA709	REGULIERRAD 78850 (KLSe)	1
20	GA697	E-MOTOR 1,5 kW-230V (2000KLSe)	1	50	GA710	RAHMEN 2000 KLSe	1
21	GA389	VKT-MUTTER DIN 592-M5	1	51	GA711	KABELLITZE KLSe	1
22	GA461	NETZSCHNUR 75040	1	52	GA712	KABELLITZE 2 (2000KLSe)	2
23	GA378	KNICKSCHÜTZTÜLE	1	53	GA713	DICHTSCHEIBE KLSe	1
24	GA502	VERBINDUNGSKABEL 75050	1	54	GA700B	DICHTRING ZUM SCHNAPPRING	1
25	GA420	SCHALTER 75040	2	55	GA831	ZYLINDERSCHRAUBE 4x40	1***
26	GA503	SCHALTERGEHÄUSE 75050	1	56	06504	SECHSKANTMUTTER	1***
27	GA504	BODENPLATTE /SCHALTERGEH.75050	1	57	GA829	WALZE KOMPL. 78840	1***
28	GA705	TASTER 2000 KLSe	1	58	GA830	SAUGVORSATZ 78840	1***
29	GA376	ENTSTÖRKONDENSATOR	1	<b>ZUBEHÖR</b>			
31	GA706	THERMOBEGRENZER 78850 (KLSe)	1		GA741	GEBRAUCHSANWEISUNG 2000KLS(e)	1
32	GA508	HAFTETIKETT/PICTOGRAMM 75050	1				
33	GA707	TYPENSCHILD 78850 (KLSe)	1	9,35,40			
34	GA379	ZK-SCHRAUBE 3,5X20	23	54-58	GA832	MONTAGEZUBEHÖR KPL.78840	

\*\*\* = Optional

**37\*\***: AB **INDEX "H"** :  
ROHRWINKEL MIT BAJONETTBEFESTIGUNG

**38\*\***: AB **INDEX "H"** :  
SAUGSCHLAUCH MIT BAJONETTANSCHLUSS

**41\***: AB **INDEX "H"**:  
MIT LANGEM REISSVERSCHLUSS ÜBER DIE  
KANTE BIS ZUM BODEN.

LAUBSAUGER  
**2000 KLS e - Art. 78850**